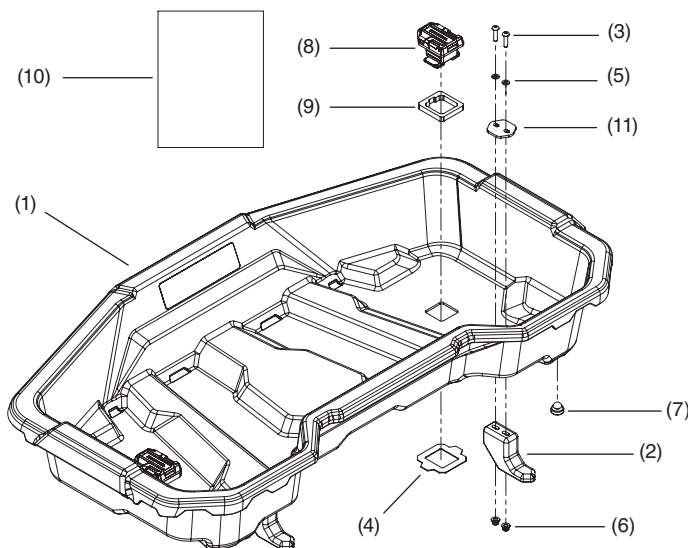


Revendeur Honda: Prière de remettre une copie de ces instructions à votre client.

LISTE DE PIECES



N°	Description	Qté
(1)	Panier avant	1
(2)	Crochet	2
(3)	Vis à tête bouton de 3 x 20 mm	4
(4)	Anneau élastique	2
(5)	Rondelle de 10 mm	4
(6)	Écrou à embase hexagonale en nylon de 8 mm	4
(7)	Butée de débattement	2
(8)	Loquet HONDA PRO-CONNECT ^{MC}	2
(9)	Entretoise en caoutchouc	2
(10)	URL des directives d'installation	1
(11)	Support	2

⚠ AVERTISSEMENT : Le fait de trop charger ce véhicule ou de mal transporter une charge peut affecter la maniabilité, la performance de freinage, la stabilité et peut entraîner une collision et causer des BLESSURES GRAVES ou la MORT.

- Ne dépassez JAMAIS la limite de poids maximum imprimée sur le véhicule et dans le manuel du conducteur.
- Fixez TOUJOURS solidement la charge transportée dans le panier utilitaire sur le porte-bagages pour l'empêcher de se déplacer.

AVIS :

- Utilisez seulement les sangles à cliquet pour fixer la charge; l'utilisation de sangles à cliquet pourrait endommager le porte-bagages et le véhicule.

REMARQUE :

- Assurez-vous toujours que les deux crochets et les loquets Pro-Connect^{MC} sont bien enclenchés avant de commencer à conduire.
- Veuillez lire et suivre toutes les instructions et tous les avertissements fournis avec le panier et le porte-bagages du véhicule.

OUTILS REQUIS

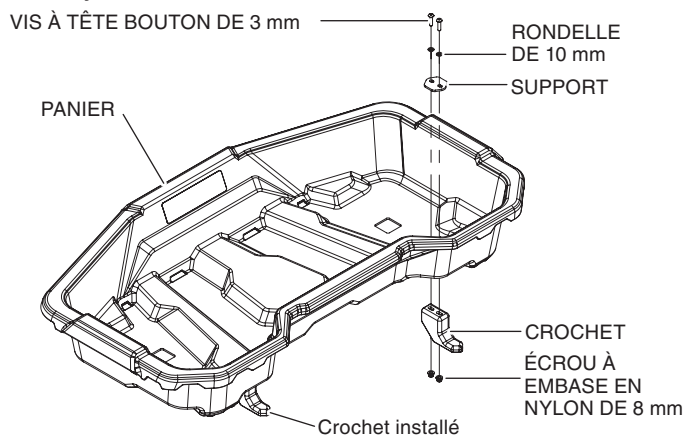
Clé à cliquet
Clé dynamométrique
Clé hexagonale (3 mm)
Douille (8 mm)
Perceuse (Rancher TRX420 seulement)
Mèche (8 mm) (Rancher TRX420 seulement)

TABLEAU DES COUPLES

Article	N-m	Kfg-m	lbf-pi
Vis creuse à tête bouton de 3 x 20 mm	5	0,51	44

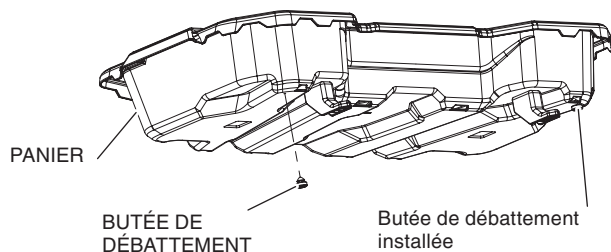
INSTALLATION

1. Installez deux crochets à partir du dessous du panier utilitaire à l'aide des vis à tête bouton de 3 mm, des rondelles, des supports et des écrous à embase en nylon.

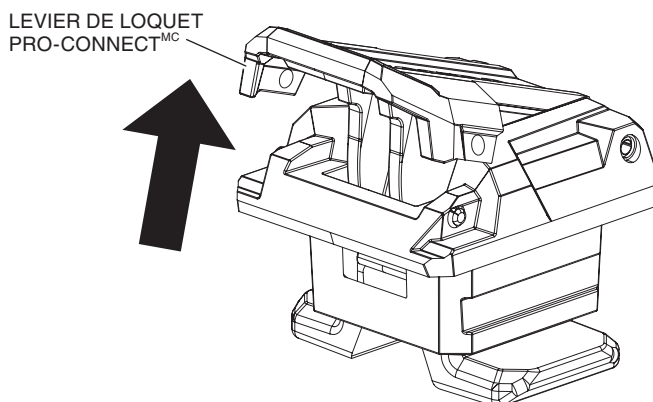


Remarque : (Rancher TRX420 seulement)

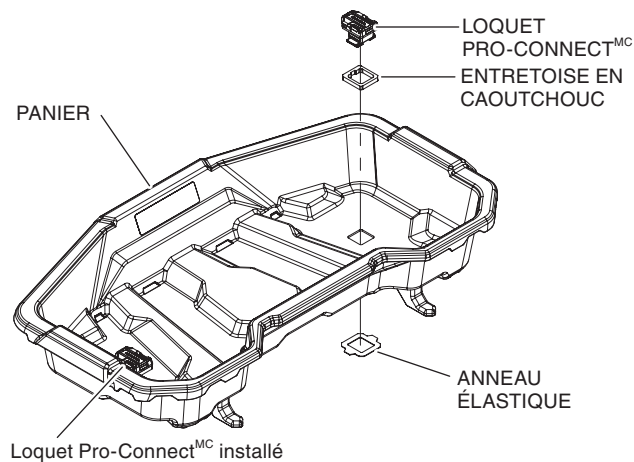
À l'aide d'une perceuse et d'une mèche de 8 mm, percez un trou aux repères de perçage. Installez ensuite les deux butées de débattement à partir du dessous, tel que montré.



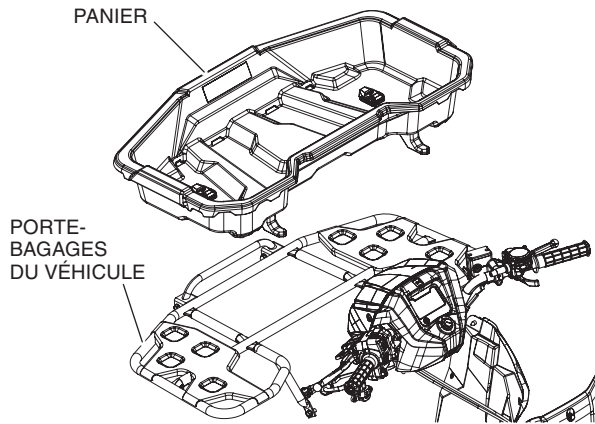
2. Soulevez le levier de chaque loquet Pro-Connect^{MC} jusqu'à ce qu'il se déverrouille et glissez l'entretoise en caoutchouc autour du loquet Pro-Connect^{MC}. Insérez le loquet Pro-Connect^{MC} et l'ensemble d'entretoise dans le trou carré du panier et fixez solidement les loquets en installant un anneau élastique dans chaque loquet à partir du dessous de panier.



Une installation avant et après du loquet sur le panier est illustrée sur la photo ci-jointe.



3. Soulevez le levier de chaque loquet jusqu'à ce qu'il se déverrouille. Placez le panier utilitaire sur le porte-bagages avant du VTT. Alignez chaque loquet avec chaque orifice correspondant dans le porte-bagages, puis insérez chaque loquet dans son orifice.



4. Fixez le bac de rangement au véhicule en abaissant le levier de chaque loquet Honda Pro-Connect^{MC}.

